

TRANSMISSOR DE PRESSÃO PIEZORESISTIVO

SÉRIE 21 C

PARA APLICAÇÕES INDUSTRIAIS, COM SAÍDA RACIOMÉTRICA

Tecnologia

Os transmissores da série C destacam por sua capacidade de fornecer um sinal de alta precisão em um intervalo de temperaturas muito amplo. Isto se consegue por meio da modelagem matemática das características do sensor e da compensação digital. Para isso, cada transmissor é calibrado em pressão e temperatura, e programado e revisado depois da calibração no mesmo dispositivo de ensaio.

O desenho modular da Série 21C e o elevado nível de fabricação própria de fabricação própria proporcionam um alto grau de flexibilidade. Pode ser rapidamente adaptado a qualquer requisito do cliente, inclusive para grandes séries de fabricação. Graças a seus conectores e conexões de pressão, a célula de medição CIO (Chip-in-Oil) pode ser rapidamente soldada em um período de tempo muito curto, inclusive em pequenas séries, para ser imediatamente calibrada no intervalo de temperatura requerido.

A conformidade RoHS e a proteção EMC fazem com que este transmissor seja apto para as aplicações industriais mais exigentes.

Características de funcionamento

- Componentes eletrônicos hermeticamente vedados, desenho extremamente compacto.
- Sem juntas internas, fabricado inteiramente em aço AISI 316 L em contato com o meio, IP67.
- Muito alta precisão, amplo intervalo de temperaturas, extraordinária estabilidade a longo prazo, sem histerese da pressão.
- Sinal de saída ratiométrica, alimentação a 5V, sobretensão de 24V e proteção contra polaridade inversa.
- Baixo custo.

Aplicações típicas

Sistemas de refrigeração e ar-condicionado, pneumática, hidráulica, compressores, engenharia mecânica, sistemas de ventilação, bombas, etc.

É possível combinar conectores de pressão e elétricos sem nenhuma limitação.



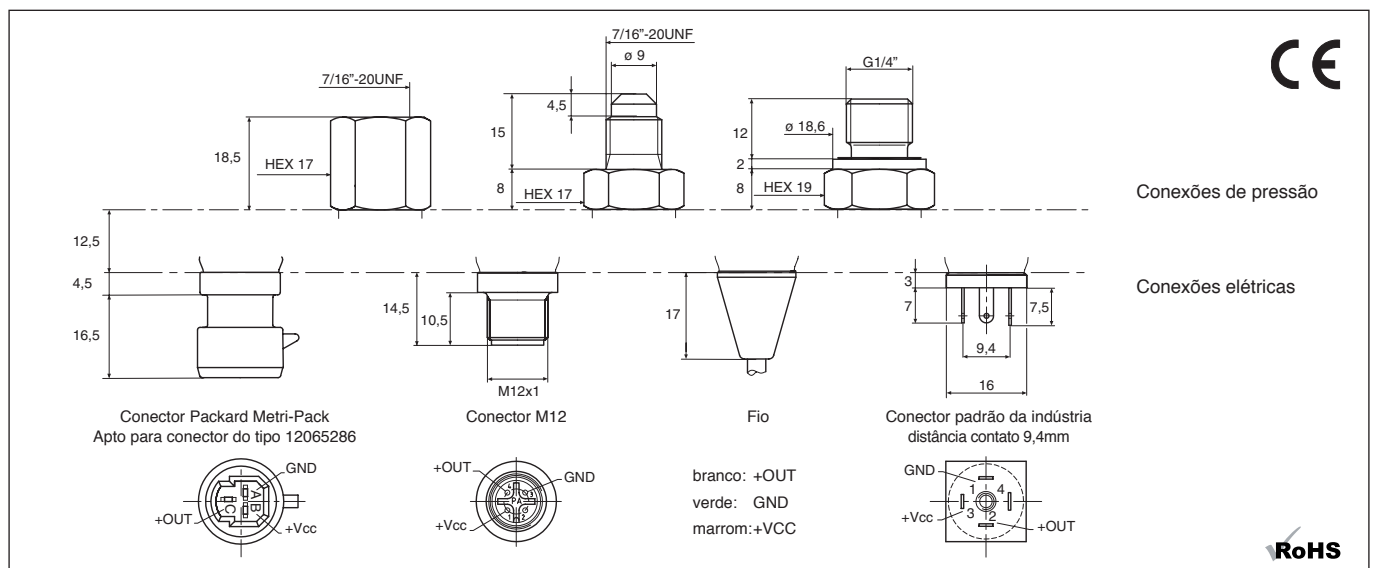
7/16" -20UNF



7/16"-20UNF interno



G1/4"



Sujeitos a variações

11/2009

KELLER AG für Druckmesstechnik
KELLER Ges. für Druckmesstechnik mbH

St. Gallerstrasse 119
Schwarzwaldstrasse 17

CH-8404 Winterthur
D-79798 Jestetten

Tel. +41 (0)52 - 235 25 25
Tel. +49 (0)7745 - 9214 - 0

Fax +41 (0)52 - 235 25 00
Fax +49 (0)7745 - 9214 - 60



KELLER

Especificações

Intervalos de pressão (todos os intervalos intermédios são possíveis)

PA-21 C / PAA-21 C	2...100 bar máx.
Sobrepresão	2,5 x intervalo de pressão

PA: Vedado. Zero a 1000 mbar abs.

PAA: Absoluto. Zero ao vácuo

Precisão ¹⁾	máx. $\pm 0,25$ %FS
Margem de erro total ²⁾ 0...50 °C	máx. $\pm 1,0$ %FS
-10...80 °C	máx. $\pm 1,5$ %FS

¹⁾ Linearidade (melhor linha reta) + histerese + reprodutibilidade

²⁾ Precisão + coeficientes de temperatura + zero + tolerância da medição

Estabilidade	máx. $\pm 0,3$ %FS
--------------	--------------------

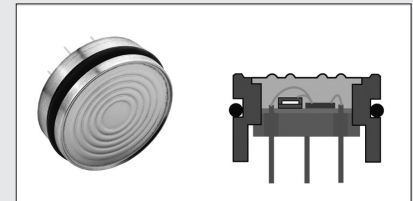
Temperatura de armazenamento/de trabalho	-40...125 °C
--	--------------

Tipo	3 fios
Sinal de saída	0,5...4,5 V ratiométrica
Alimentação	5,0 VDC $\pm 0,5$ V
Proteção contra a polaridade inversa e sobretensões	± 24 VDC
Consumo de potência	máx. 8 mA
Resistência de carga	> 5 k Ω
Velocidade de amostragem/largura de banda	2 kHz / 800 Hz
Tempo de subida T ₉₉	1 ms
Tempo de resposta (com alimentação)	< 5 ms (0...99 %)
Conector elétrico	- Conector: M12 (4-pin), Packard Metri Pack, conector industrial padrão, distância contato 9,4mm. - Cabo (comprimento padrão: 2 m)
Conector de pressão	- 7/16"-20 UNF externo e interno - G1/4"
Isolamento	> 10 M Ω @ 500 VDC
EMC	EN 61000-6-2 / EN 61000-6-3 / EN 61326-2-3
Volume morto	< 0,1 mm ³
Material em contato com o meio	- Aço inox AISI 316L (DIN 1.4404/1.4435), - Juntas externas Viton® (sem juntas internas)
Classe de proteção	Conector Packard M12: IP67 (com o correspondente conector) Conector mPm: IP65 (com o correspondente conector) Cabo: IP67
Peso	\approx 40 g (conforme os conectores de pressão e elétricos)
Resistência à pressão	>10 milhões de ciclos de pressão 0...100 %FS @ 25 °C
Vibração/Choque	10 g, 5...2000 Hz, eixos X/Y/Z / 75g seno 11ms
Óleo de enchimento	Óleo de silicone

Opções

Intervalos de temperaturas	Outros intervalos de temperatura compensada, sob encomenda
Conector de pressão, conector elétrico	Outros, sob encomenda
Versão OEM	Sob encomenda (ver tecnologia Chip-in-Oil), desenhos 4L...10L

Tecnologia CIO (Chip-in-Oil)



O coração dos transmissores de pressão da Série 21 C é um transdutor CIO com todos os seus componentes hermeticamente vedados.

O condicionador de sinal está integrado em um corpo de transdutor cheio de óleo, junto com a célula de medição de pressão. Isto permite fabricar transmissores de pressão OEM com um sinal de saída padronizado e sem necessidade de componentes eletrônicos externos, já que o sinal está totalmente compensado pela pressão e a temperatura.

- ➔ Desenho compacto
- ➔ Precisão $\pm 0,25$ % FS
- ➔ Margem de erro total até $\pm 0,5$ % FS
- ➔ Intervalo de pressão até 200 bar
- ➔ Intervalo de temperatura de -50°C até 150°C

Conexões elétricas (vista exterior)

